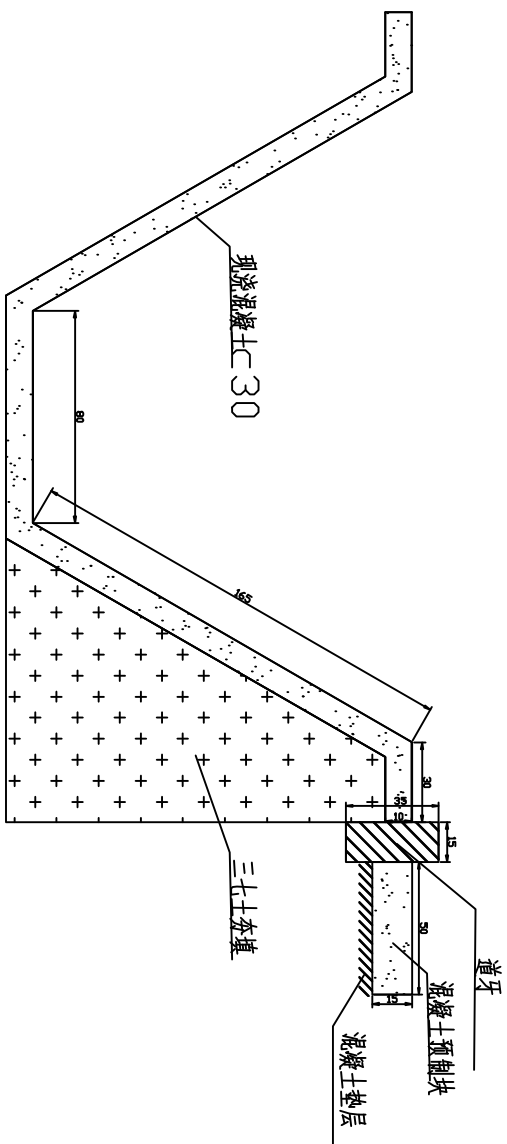


排水渠 (东西向)



排水渠 (南北向)